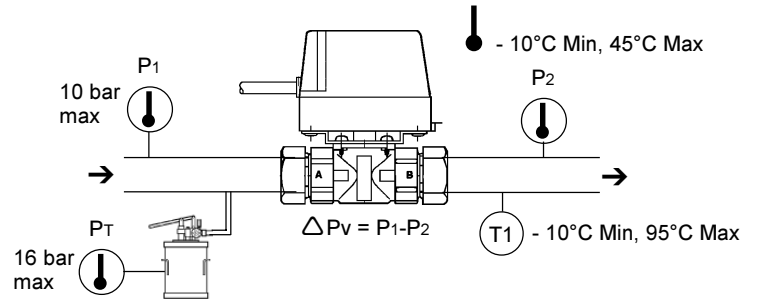


Instructions HPV/HPVB/HP...B



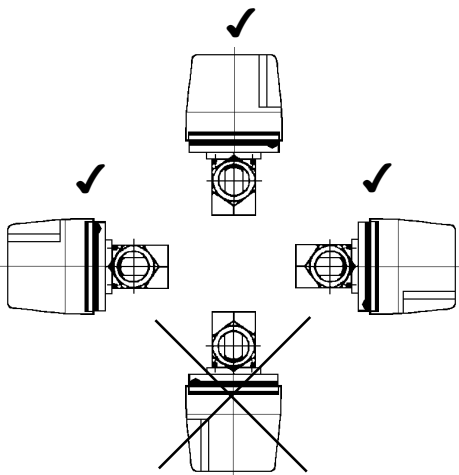
1) Specification / Specifikation / Technische Daten / Caractéristiques / Especificación / Dati tecnici / Specificaties

Size	Kv (M3/h)	ΔP_v (bar)	Type	
15mm	3.0	1.0	HPVB15	
	3.3		HPV15	HPVB22
22mm	5.8		HPV22	
	8.2			HPVB28
28mm	7.9	0.7	HPV15	HPVB0.5
	15.0		HPV0.5	HPVB0.75
1/2"	3.0	1.0	HPV0.75	
	3.3		HPV1.0	
3/4"	5.8			
	8.2			
1"	8.0	0.7		
	15.0			



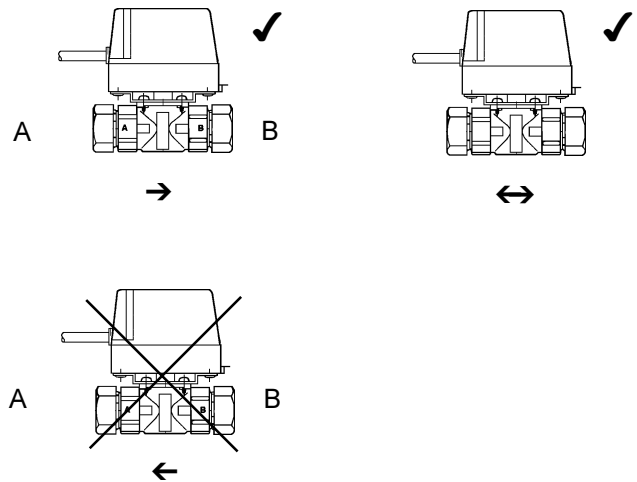
GB	DK	D	F	ES	I	NL
Electrically operated valve	Elektrisk betjente ventil	Elektrisch betriebenes ventil	Electrovanne	Válvula operada eléctricamente	Elettrovalvola	Elektrische klep
Not for use with potable water	Må ikke benyttes i vandinstallationer	Trinkwasser nicht geeignet	Ne pas utiliser avec de L'eau potable	No indicado para usar con agua potable	Non usare con acqua potabile	Niet voor gebruik met drinkwater

2) Installation / Installation / Installation / Installation / Instalación / Installazione / Installatie

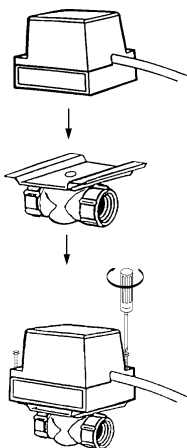


HPVB/HP...B

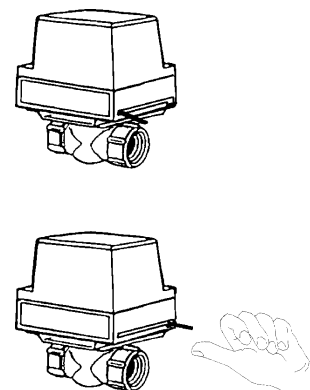
HPV



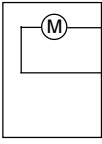
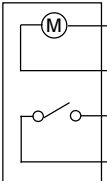
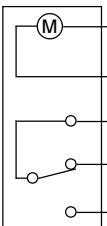
3) Assembly / Montage / Montage / Assemblage / Montaje / Assemblaggio / Montage



4) Operation / Driftsundstilling / Bedienung / Fonctionnement / Operación / Utilizzo / Bediening



HPA/HP...B Instructions

GB	DK	D	F	ES	I	NL
Shown De-energised	Vist ved ikke-tilsluttet tilstand	Darstellung stromlos	Moteur hors tension	Esguema sin tensión	Attuatore non alimentato	Latenzien: niet in werking
HPA2N (6VA)	HPA2N (6VA)	HPA2N (6VA)	HPA2N (6VA)	HPA2N (6VA)	HPA2N (6VA)	HPA2N (6VA)
 Brown (L)	Brun (L)	Braun (L)	Marron (L)	Marrón (L)	Marrone (L)	Bruin (L)
Blue (N)	Blå (N)	Blau (N)	Bleu (N)	Azul (N)	Blu (N)	Blaauw (N)
Shown De-energised	Vist ved ikke-tilsluttet tilstand	Darstellung stromlos	Moteur hors tension	Esguema sin tensión	Attuatore non alimentato	Latenzien: niet in werking
HPA2/HP...B (6VA)	HPA2 (6VA)	HPA2 / HP...B (6VA)	HPA2 (6VA)	HPA2 (6VA)	HPA2 (6VA)	HPA2 (6VA)
 Brown (L)	Brun (L)	Braun (L)	Marron (L)	Marrón (L)	Marrone (L)	Bruin (L)
Blue (N)	Blå (N)	Blau (N)	Bleu (N)	Azul (N)	Blu (N)	Blaauw (N)
Grey	Grå	Grau	Gris	Gris	Grigio	Orys
Orange	Orange	Orange	Orange	Naranja	Arancio	Oranje
SPST. 3(1)A, 230VAC		Hilfsschalter				
Shown De-energised	Vist ved ikke-tilsluttet tilstand	Darstellung stromlos	Moteur hors tension	Esguema sin tensión	Attuatore non alimentato	Latenzien: niet in werking
HPA2C (6VA)	HPA2C (6VA)	HPA2C (6VA)	HPA2C (6VA)	HPA2C (6VA)	HPA2C (6VA)	HPA2C (6VA)
 Brown (L)	Brun (L)	Braun (L)	Marron (L)	Marrón (L)	Marrone (L)	Bruin (L)
Blue (N)	Blå (N)	Blau (N)	Bleu (N)	Azul (N)	Blu (N)	Blaauw (N)
Orange	Orange	Orange	Orange	Naranja	Arancio	Oranje
White	Hvid	Weiß	Blanc	Blanco	Bianco	Wit
Grey	Grå	Grau	Gris	Gris	Grigio	Orys
SPST. 3(1)A, 230VAC						

GB	DK	D	F	ES	I	NL	
Switch current rating	Kontaktbelastning	Nominale Kontaktstrom	Caractéristique de commutateur	Amperaje del interruptor	Portata dell'interruttore	Kontakt belasting	3(1)A
Switch action	Kontakttype	Schalterart	Type de commutateur	Tipo de interruptor	Tipo de interruttore	Kontakt type	Type 1B
Max temperature	Maks omgivende temperatur	Maximale Umgebungs-temperatur	Température ambiante maximale	Temperatura ambiente máxima	Temperatura ambiente massima	Maximale omgevings-tempeatuur	45°C
Enclosure rating	Tæthedegrad	Schutzart	Indice de protection	Protección IP	Grado di protezione	Beschermingsfaktor	IP40
Pollution situation	Kontrol forurenings	Emissionswerte	Etat du contrôle de pollution	Estado de control de polución	Situazione del controllo d'inquinamento	Emissie waarde	Degree 2
Ball pressure temp	Kugle tryk test	Kugeldruckprüfung	Tension assignée de tenue au choc	Ensayo de presión con bola	Test pressione sfera	Kogeltest	75°C
Open/close time	Ventilens åbne-/lukketid	Laufzeit öffnen/schließen	Temps d'ouverture/de fermeture	Tiempo de apertura/cierre	Tempo di apertura/chiusura della valvola	Klepafsluiter open/dicht lyden	30/10Sec
Rated impulse voltage	Nominel impuls spænding	Nenimpulsspannung	Essai à la bille	Tensión del impulso	Tensione nominale d'impulso	Nominale pulsspanning	2.5K

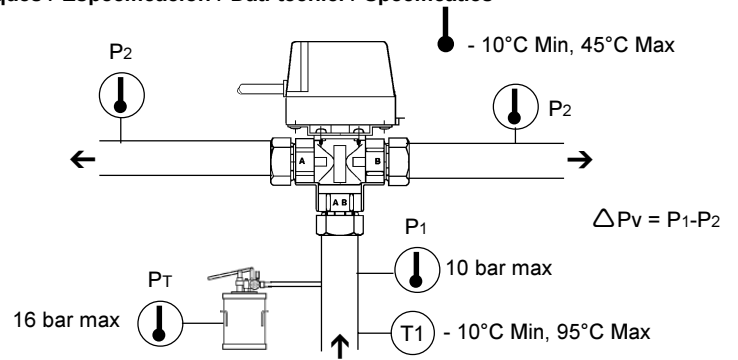
GB	For operating voltage refer to rating label on product	NL	Spanning by in bedryf: zie labelop product
DK	For driftsspænding se vurderingsmærke på produkt	I	La tensione di esercizio è indicata sull'etichetta del prodotto
D	Betriebsspannung siehe Typenschild	ES	Tensión de operación. Ver etiqueta
F	Tension d'alimentation voir la plaque d'identification sur le produit		

Instructions HSV3/HS3B/HS3DB



1) Specification / Specifikation / Technische Daten / Caractéristiques / Especificación / Dati tecnici / Specificaties

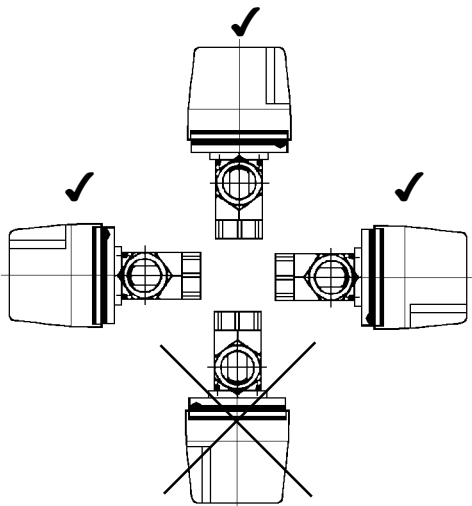
Size	Kv (M3/h)	ΔP_v (bar)	Type
15mm	3.0	1.0	HSV3B15
22mm	6.1		HSV3B22
22mm	6.8	0.7	HSV3
28mm	7.9		HSV3B28
1/2"	3.0	1.0	HSV3B0.5
3/4"	6.1		HSV3B0.75
1"	8.0	0.7	HSV3B1.0



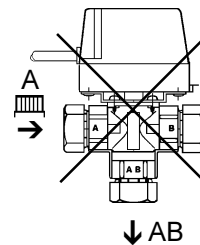
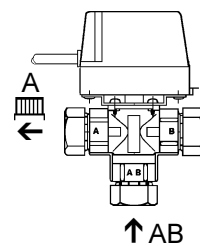
GB	DK	D	F	ES	I	NL
Electrically operated valve	Elektrisk betjente ventil	Elektrisch betriebenes Ventil	Electrovanne	Válvula operada eléctricamente	Elettrovalvola	Elektrische klep
Not for use with potable water	Må ikke benyttes i vandinstallationer	Trinkwasser nicht geeignet	Ne pas utiliser avec de l'eau potable	No indicado para usar con agua potable	Non usare con acqua potabile	Niet voor gebruik met drinkwater

Installation / Installation / Installation / Installation / Instalación / Installazione / Installatie

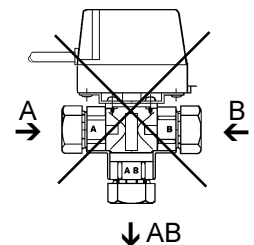
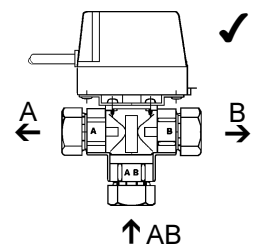
2a)



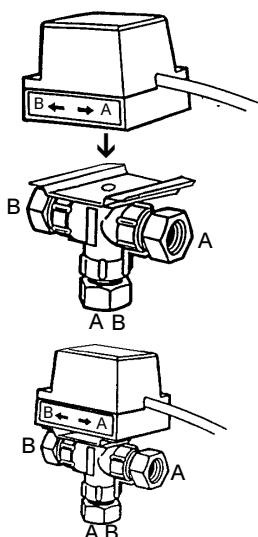
2b) HSV3 + HSA3



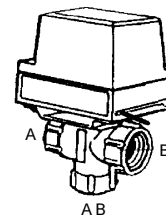
HSV3 + HSA3D + HS3DB



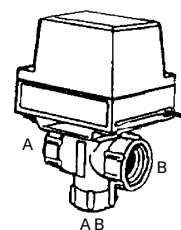
3) Assembly / Montage / Montage / Assemblage / Montaje / Assemblaggio / Montage



4) Operation / Driftsundstilling / Bedienung / Fonctionnement / Operación / Utilizzo / Bedienung



Auto / Automatisk / Automatik / Automatique / Automático / Automatico / Automatisch



Manual / Manuel / Manuell / Manuel / Manual / Manuale / Handmatig

Instructions HSA3/HSA3D/HS3DB

GB	DK	D	F	ES	I	NL
Shown De-energised	Vist ved ikke-tilsluttet tilstand	Darstellung stromlos	Moteur hors tension	Esguema sin tensión	Attuatore non alimentato	Latenzien: niet in werking
HSA3 (6VA)	HSA3 (6VA)	HSA3 (6VA)	HSA3 (6VA)	HSA3 (6VA)	HSA3 (6VA)	HSA3 (6VA)
	Blå (N)	Blau (N)	Bleu (N)	Azul (N)	Blu (N)	Blauw (N)
	Brown/White (HTG call)	Braun/Hvid	Marron/Blanc	Marrón/Blanco	Marrone/Bianco	Bruin/Wit
	Grey (HWS sat.)	Grå	Grau	Gris	Grigio	Orys
	Orange (HWS call)	Orange	Orange	Naranja	Arancio	Oranje
SPST. 3(1)A, 230VAC						
Shown De-energised	Vist ved ikke-tilsluttet tilstand	Darstellung stromlos	Moteur hors tension	Esguema sin tensión	Attuatore non alimentato	Latenzien: niet in werking
HSA3D/HS3DB (6VA)	HSA3D (6VA)	HSA3D/HS3DB (6VA)	HSA3D (6VA)	HSA3D (6VA)	HSA3D (6VA)	HSA3D (6VA)
	Brun (L)	Braun (L)	Marron (L)	Marrón (L)	Marrone (L)	Bruin (L)
	Blue (N)	Blau (N)	Bleu (N)	Azul (N)	Blu (N)	Blauw (N)
	Grey	Grå	Grau	Gris	Grigio	Orys
	Orange	Orange	Orange	Naranja	Arancio	Oranje
SPST. 3(1)A, 230VAC		Hilfsschalter				
Shown De-energised	Vist ved ikke-tilsluttet tilstand	Darstellung stromlos	Moteur hors tension	Esguema sin tensión	Attuatore non alimentato	Latenzien: niet in werking
HSA3CD (6VA)	HSA3CD (6VA)	HSA3CD (6VA)	HSA3CD (6VA)	HSA3CD (6VA)	HSA3CD (6VA)	HSA3CD (6VA)
	Brun (L)	Braun (L)	Marron (L)	Marrón (L)	Marrone (L)	Bruin (L)
	Blue (N)	Blau (N)	Bleu (N)	Azul (N)	Blu (N)	Blauw (N)
	Orange	Orange	Orange	Naranja	Arancio	Oranje
	White	Hvid	Weiß	Blanc	Bianco	Wit
	Grey	Grå	Grau	Gris	Grigio	Orys
SPST. 3(1)A, 230VAC						
Shown De-energised	Vist ved ikke-tilsluttet tilstand	Darstellung stromlos	Moteur hors tension	Esguema sin tensión	Attuatore non alimentato	Latenzien: niet in werking
HSA3ND (6VA)	HSA3ND (6VA)	HSA3ND (6VA)	HSA3ND (6VA)	HSA3ND (6VA)	HSA3ND (6VA)	HSA3ND (6VA)
	Brun (L)	Braun (L)	Marron (L)	Marrón (L)	Marrone (L)	Bruin (L)
	Blue (N)	Blau (N)	Bleu (N)	Azul (N)	Blu (N)	Blauw (N)

GB	DK	D	F	ES	I	NL	
Operating Voltage	Forsyningsspænding	Betriebsspannung	Tension d'alimentation	Tensión de suministro	Tensione di funzionamento	Voedingsspanning	230Vac, 50Hz
Switch current rating	Kontakbelastning	Nominale Kontaktstrom	Caractéristique de commutateur	Amperaje del interruptor	Portata dell'interruttore	Kontakt belasting	3(1)A
Switch action	Kontakttype	Schalterart	Type de commutateur	Tipo de interruptor	Tipo de interruttore	Kontakt type	Type 1B
Max temperature	Maks omgivende temperatur	Maximale Umgebungs-temperatur	Température ambiante maximale	Temperatura ambiente máxima	Temperatura ambiente massima	Maximale omgevings-tempeatuur	45°C
Enclosure rating	Tæthedegrad	Schutzart	Indice de protection	Protección IP	Grado di protezione	Beschermingsfaktor	IP40
Pollution situation	Kontrol forurenings	Emissionswerte	Etat du contrôle de pollution	Estado de control de polución	Situazione del controllo d'inquinamento	Emissie waarde	Degree 2
Ball pressure temp	Kugle tryk test	Kugeldruckprüfung	Tension assignée de tenue au choc	Ensayo de presión con bola	Test pressione sfera	Kogeltest	75°C
Open/close time	Ventilens åbne-/ lukketid	Laufzeit öffnen/ schließen	Temps d'ouverture/ de fermeture	Tiempo de apertura/ cierre	Tempo di apertura/ chiusura della valvola	Klepafsluiter open/ dicht lyden	30/10Sec
Rated impulse voltage	Nominel impuls spænding	Nenimpulsspannung	Essai à la bille	Tensión del impulso	Tensione nominale d'impulso	Nominale pulsspanning	2.5K

GB	For operating voltage refer to rating label on product	NL	Spanning by in bedrijf: zie labelop product
DK	For driftsspænding se vurderingsmærke på produkt	I	La tensione di esercizio è indicata sull'etichetta del prodotto
D	Betriebsspannung siehe Typenschild	ES	Tensión de operación. Ver etiqueta
F	Tension d'alimentation voir la plaque d'identification sur le produit		